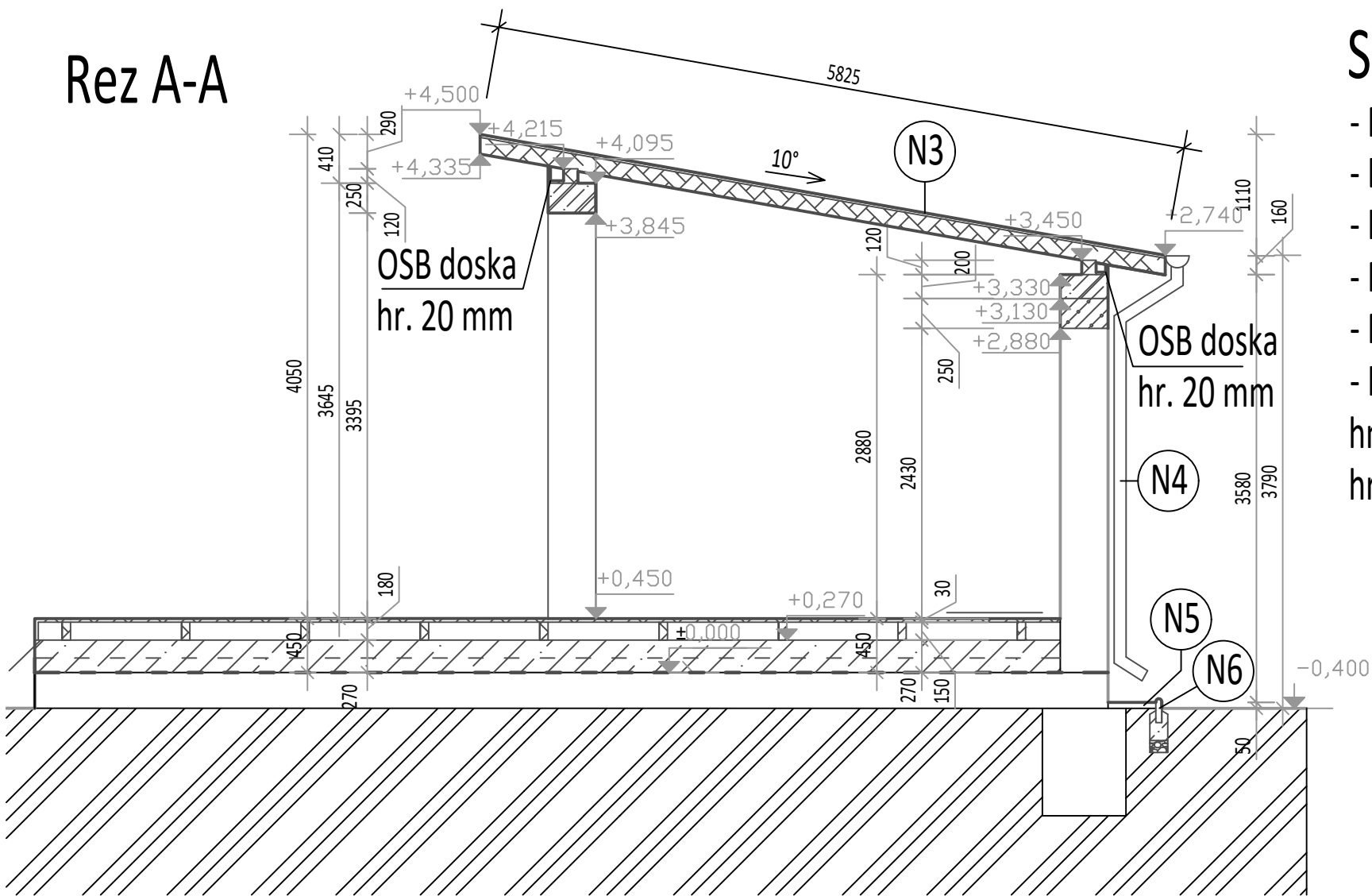


# Rez A-A



## Skladba strechy

- Plechová krytina
- Latovanie
- Kontralaty
- Poistná hydroizolácia
- Plné debnenie hr. 20 mm
- Krokvy ošetrené náterom proti hnilobe, škodcom, plesniam a hubám hr. 140 mm

## Skladba podlahy

- Drevená tanečná palubovka s úpravou pre exteriér hr. 30 mm
- Drevené hranoly uložené na dištančných podložkách, ošetrené proti hnilobe, škodcom, plesniam a hubám hr. 150 mm
- Hydroizolácia z SBS m,odifikovaných asfaltových pásov hr. 4 mm
- Nový podkladný betón vystužený kari sieťou s veľkosťou oka 150x150mm, Ø6 mm, hr. 270 mm
- Jestvujúca skladba podlahy

## Poznámky

- Podrezanie jestvujúceho zostávajúceho muriva po celom obvode objektu
- Opadané miesta jestvujúcej omietky vyspraviť vámenno-cementovou maltou a zarovnať s jestvujúcim murivom
- Vytvorenie nového jestvujúceho železobetónového venca po celom obvode
- N2 - Zamurovanie otvoru s rozmerom 1580/ 1300(700)mm pomocou nosného muriva ytong
- N3 - Nová plechová krytina
- N4 - Nový okapový systém
- N5 - Nový okapový chodník z okrasného štrku fr. 8-16 mm uložený na geotextílii, hr. 100 mm
- N6 - Betónový parkový obrubník s rozmerom 100x200x50 mm (dlxvxš), uložený do betónového lôžka

## Legenda označovania materiálov

- Jestvujúce murivo
- Nové nosné murivo z presných pórobetónových tvárnic Ytong na tenkovrstvovú lepiacu maltu pre pórobetónové murivo napojené na jestvujúce múry podľa tech. postupu
- Nové železobetónové konštrukcie, trieda betónu a betónarskej výstuže vid'. časť statika
- Nové drevené konštrukcie
- Nové štrkové lôžko
- Nové betónové konštrukcie, trieda betónu vid'. časť statika
- Nový násyp zo zeminy
- Nový podkladný betón vystužený kari sieťou s veľkosťou oka 150x150mm, Ø6 mm
- Hydroizolácia z SBS modifikovaných asfaltových pásov hr. 4 mm

±0,000 = ÚROVEŇ PODLAHY NA 1.NP

ZMENA UŽÍVANIA STAVBY				
ZODP. PROJEKTANT	Ing. Matúš Danko		Ing. Matúš Danko, Kukorelliho 1, 071 01 Michalovce	
NAVRHOL	Ing. Matúš Danko			
VYPRACOVAL	Ing. Matúš Danko			
INVESTOR	OBEC ČEČEHOV, 072 11 ČEČEHOV			
MIESTO STAVBY	Obec Čečehov, k.ú. Čečehov	PARCELA	C-KN 331, 327	
OBJEKT - TÉMA	<b>Objek pre kultúru</b>		KLASIF. STAVBY	
			DÁTUM ZADANIA	08/2019
			DÁTUM ODOVZDANIA	08/2019
ČASŤ	ZMENA STAVBY PRED DOKONČENÍM		FORMÁT	2xA4
OBSAH VÝKRESU	REZ A-A - NAVRHOVANÝ STAV		MIERKA	1:50
			ČÍSLO.VÝKR.	