
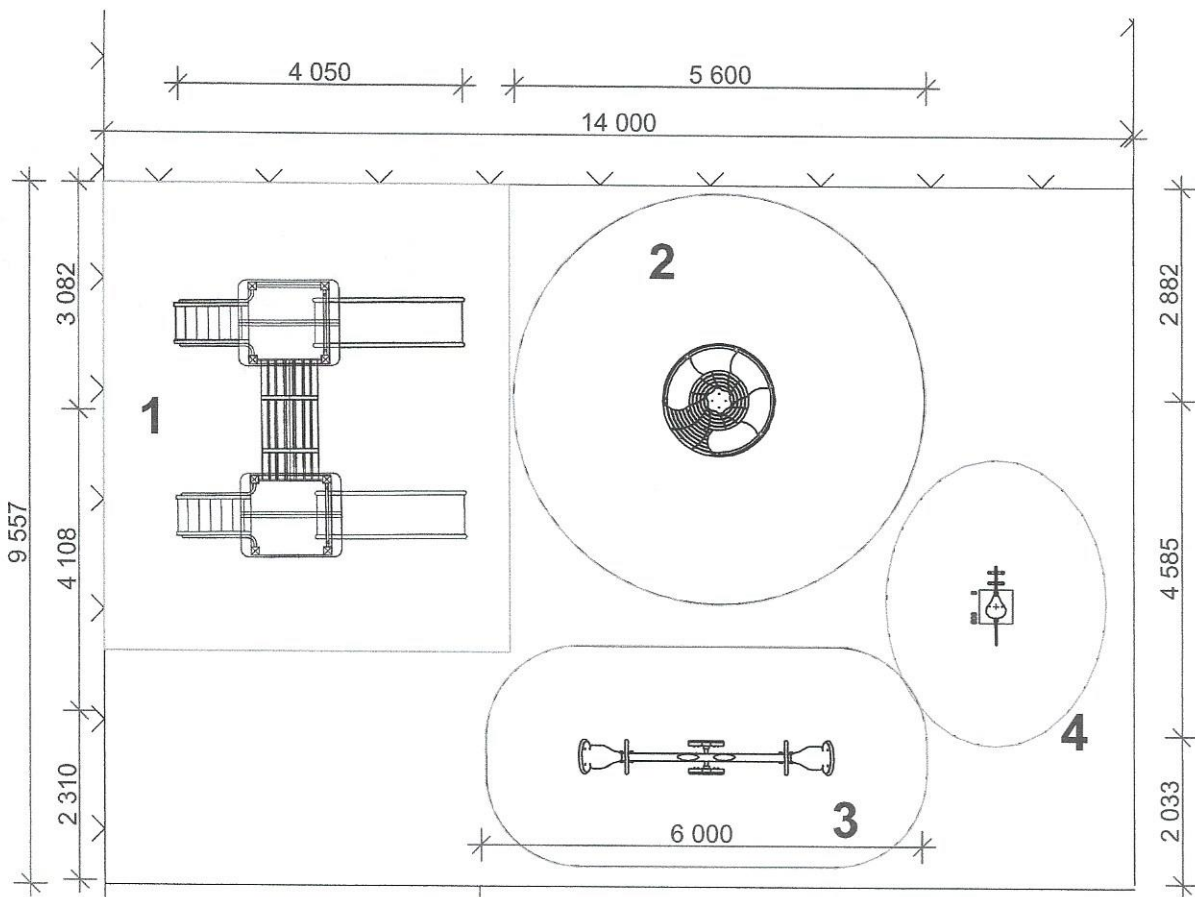

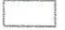



SCHVÁLIL	VYPRACOVAL	ZODP.PROJEKTANT	 www.stavzel.sk IČO: 50605968 DIČ: 2120394705 kpt. Nálepku 41 Michalovce 07101	
Ing. Slavomír Zelizňák	Ing. Slavomír Zelizňák	Ing.Arch. Martin Hakoš		
INVESTOR obec Čečehov				
PROFESIA ASR			FORMÁT	
Detské ihrisko			DATUM	06-2019
			STUPEŇ	PSP
UMIESTNENIE STAVBY			Č. ZAKÁZKY	2-2019
			MIERKA	Č. VÝKRESU
			1:500	1



**Existujúci
objekt**


LEGENDA

-  TRÁVNIK
-  MINIMÁLNA BEZPEČNOSTNÁ PLOCHA
-  OPLATENIE
- 1** ZOSTAVAS TUNELOM A ŠMÝKAČKAMI
- 2** KOLOTOČ SO SEDENÍM
- 3** PREVAŽOVACIA HOJDAČKA
- 4** PRUŽINOVÁ HOJDAČKA

±0,000= 06-2019

Súradnicový systém: JTSK

Výškový systém: BpV

SCHVÁLIL	VYPRACOVAL	ZODP.PROJEKTANT	 www.stavzel.sk IČO: 50605968 DIČ: 2120394705 STAVZEL s.r.o. kpt. Nálepku 41 Michalovce 07101	
Ing. Slavomír Zelizňák	Ing. Slavomír Zelizňák	Ing.Arch. Martin Hakoš		
INVESTOR obec Čečehov				
PROFESIA ASR				
Detské ihrisko			FORMÁT	
			DATUM	06-2019
			STUPEŇ	PSP
			Č. ZAKÁZKY	2-2019
PODORYS			MIERKA 1:100	
			Č. VÝKRESU 2	

SÚHRNNÁ TECHNICKÁ SPRÁVA

1. Identifikačné údaje stavby

Názov stavby	:	Detské ihrisko v obci Čečehov
Miesto stavby	:	areál kultúrneho centra obce
Stupeň dokumentácie	:	Projektová dokumentácia pre povolenie stavby - PSP
Stavebník	:	Obec Čečehov
Projektant	:	Stavzel s.r.o., Kpt. Nálepku 41, 071 01 Michalovce
Zodpovedný projektant	:	Ing.Arch. Martin Hakoš
Vypracoval:	:	Ing. Slavomír Zelizňák

2. Charakteristika územia výstavby

2.1 Zhodnotenie staveniska

Stavba sa nachádza v intraviláne obce v kultúrnom centre obce Čečehov. Prístup k objektu je zabezpečený z jestvujúcich prístupových komunikácií napojených na miestnu komunikáciu. V mieste výstavby sa nenachádzajú stromy a porasty, na výrub ktorých by bol potrebný súhlas. Ochranné pásma inžinierskych sietí nie sú stanovené. K záberu poľnohospodárskej a lesnej pôdy nedôjde.

2.2 Údaje o prieskumoch

Neboli stavebníkom vykonané, vzhľadom k rozsahu stavebných prác nie sú prieskumy potrebné.

2.3 Prehľad mapových a geodetických podkladov

- obhliadka riešených priestorov
- stavebníkom schválený návrh stavebných úprav

2.4 Príprava územia pre výstavbu

Riešené sú zväčša stavebné úpravy v jestvujúcom areáli, preto nie sú vyžadované špeciálne prípravné práce pre výstavbu.

3. Celkové urbanistické, architektonické a stavebné riešenie

3.1 Urbanistické a architektonické riešenie

Riešená stavba sa realizuje na základe požiadavky stavebníka – obec Čečehov so zámerom osadenia zariadení pre zábavu a trávenie voľného času deťmi.

Pre potreby prevádzkovania riešených zariadení na účely zábavy a rávenia voľného času sú navrhované nasledujúce stavebné úpravy:

- vybudovanie betónových základov pre jednotlivé zariadenia v zmysle montážnych a inštalačných podmienok dodávateľa zariadení ktorý ich ako aj spôsobilá osoba bude montovať,
- úprava pláne - terénne úpravy
- osadenie zariadení,
- sadové úpravy, výsev trávnik

Po uvedených navrhovaných stavebných úpravách bude detské ihrisko pripravené na prevádzkovanie.

Plošné a objemové riešenie stavby:- úžitková plocha 133,80.....m²**3.2 Požiadavky na dopravu**

Nie sú predmetom riešenia tejto projektovej dokumentácie. Prístup k areálu je zabezpečený z jestvujúcich areálových komunikácií.

3.3 Starostlivosť o životné prostredie

Stavba nemá negatívny vplyv na životné prostredie pri výstavbe ani pri prevádzkovaní. Stavba nevyžaduje žiadne ochranné pásma z hygienického hľadiska. Stavba sa nachádza v areáli stavebníka. Počas prevádzky sa nebudú produkovať odpady, ktoré by zaťažovali životné prostredie.

Počas výstavby budú vznikať nasledovné odpady:

Kategorizácia a kvalifikácia odpadov (Vyhláška MZP SR č.365/2015 Z.z.)

Por. č.	Katalógové číslo odpadu	Názov odpadu	Kategória odpadu	Predpokladané množstvo odpadu (kg)	Pozn.
1.	15 01 01	Obaly z papiera a lepenky	O	10,00	
2.	15 01 02	Obaly z plastov	O	5,00	
3.	15 01 03	Obaly z dreva	O	4,50	
4.	15 01 04	Obaly z kovu	O	0,00	
5.	15 01 06	Zmiešané obaly	O	0,50	
6.	17 04 05	Železo a oceľ	O	0,0	
7.	17 05 06	Výkopová zemina iná ako uvedená v 17 05 05	O	0,00	
8.	17 08 02	Stavebné materiály na báze sadry iné ako uvedená v 17 08 01	O	0,00	
9.	20 03 01	Zmesový komunálny odpad	O	2,00	

O-ostatný odpad, N - nebezpečný odpad

Počas prevádzky nebudú vznikať žiadne odpady.

Odpady budú zlikvidované dodávateľom zariadení. Zhotoviteľ stavby zodpovedá za likvidáciu stavebného odpadu ako pôvodca v súlade s príslušnými legislatívnymi požiadavkami.

3.4 Starostlivosť o bezpečnosť práce a technických zariadení

Z hľadiska ochrany zdravia a bezpečnosti práce stavba rešpektuje platné hygienické a bezpečnostné predpisy.

Je potrebné aby práce vykonávali organizácie a firmy , ktoré majú na konkrétny druh práce odbornú spôsobilosť.

Pri stavbe a montáži je potrebné dodržať bezpečnostné predpisy a nariadenia, najmä vyhl.č.147/2013 Z.z., o bezpečnosti a ochrane zdravia pri stavebných prácach, zabezpečiť bezpečnostné a zdravotné požiadavky na pracovisku v zmysle NV SR č.391/2006 Z.z. a dodržať ustanovenia NV SR č.387/2006 Z.z. o požiadavkách na zaistenie bezpečnostného

a zdravotného označenia pri práci. Upozorňujeme dodávateľov stavebných a montážnych prác na zabezpečenie podmienky výstavby a dodržať všetky platné bezpečnostné predpisy a nariadenia týkajúce sa ochrany zdravia pri práci. Bezpečnosť a ochranu zdravia pri práci sú povinní zaistiť dodávatelia stavby preškolením a poučením pracovníkov stavby.

Všetky stavebné práce je možné vykonávať len na základe technologických postupov spracovaných zhotoviteľom stavby na základe predpisov BOZP a schválených technikom BOZP stavby a na základe technologických a montážnych predpisov dodávateľov jednotlivých materiálov, výrobkov a systémov.

3.5 Základná koncepcia protipožiarnej bezpečnosti stavby

Nie je predmetom riešenia tejto projektovej dokumentácie

3.6 Zariadenie civilnej ochrany

Nie je predmetom riešenia tejto projektovej dokumentácie.

4. Zemné práce

V rámci zemných prác sú riešené výkopy jám pre základové pätky jednotlivých zariadení rozmerov 500x500x700 mm, 300x300x600 mm.

5. Kanalizácia

Nie je riešená.

6. Zásobovanie vodou

Nie je riešené.

7. Teplo a palivo

Nie je riešené.

8. Elektrická energia

Nie je riešená.

9. Charakteristika zariadení

Bezpečnosť :

Herné a pohybové zariadenia

EN/STN EN 1176.1

Veková kategória:

prvky sú určené na rozvoj detskej pohybovej aktivity, tak pre deti predškolského veku ako aj pre deti do 14 rokov.

Prevádzka :

Denná prevádzka v nedozorovanej oblasti
Pohyb a aktivity detí pod dohľadom a na zodpovednosť rodičov, resp. dospelých osoby sprevádzajúcej dieťa

Poznámky :

Na konštrukcie zariadení a ich funkčných doplnkov je požitý kvalitný nerezový materiál, čo garantuje vysokú a stabilnú konštrukčnú pevnosť, bezproblémovú prevádzkovú funkčnosť. Konštrukcie sú navrhnuté pre extrémne antivandal použitie.

Inštalácia zariadení bude uskutočnená podľa platných bezpečnostných noriem vzťahujúcich sa k bezpečnosti detských ihrísk a v súlade s pokynmi výrobcu. Montáž uskutoční špeciálne zaškolený personál dodávateľského subjektu, ktorý preberá záruku za bezpečnú montáž a prevenciu proti vzniku javových skutočností vzniknutých neodborne riešenou montážou, prípadne nefunkčnosťou daného zariadenia či rizikových faktorov plynúcich z neodborne zabezpečenej realizácie.

Lanové prvky sú priemyselné lanové štruktúry s priemerom 16 – 18 mm. Oceľové zinkované vlákna, polyuretánové jadro a opláštenie. Bezúdržbový prvok používaný v podmienkach extrémnej prevádzky a vandalizmu.

Z dôvodu eliminácie rizikových faktorov vyplývajúcich z vybudovania a prevádzkovania detského herného areálu v podmienkach v dozorovanej a prípadne nedozorovanej oblasti s funkciou pohybovou, hernou, oddychovou a s edukačnou, je samotný priestor navrhovaný a technický realizovateľný bezvýhradne v súlade s platnou legislatívou EU a SR - platným bezpečnostným normám, ktoré súvisia s výstavbou, prevádzkou a údržbou takýchto areálov, predovšetkým EN/STN EN 1176, EN/STN EN1177, Zákon o obecnom ohrození, Zákon o ochrane spotrebiteľa a riešenie zodpovedností za prevádzku zariadení v kontexte ochrany zdravia a bezpečnosti detí.

Technologický proces spracovania materiálov, architektúra a dizajn, logika funkcií, architektúra prostredia, dizajn jednotlivých zariadení, materiálová skladba a kultúra bezpečnosti a kvality prispievajú k bezpečnej prevádzke, prijateľnému štandardu jednoduchej a bezpečnej obsluhy a istotám pokojnej edukácie detí predškolského, mladšieho až pre deti do 14 rokov.

KOTVENIE

Herné prvky sú kotvené do zeme stojkami na pozinkovaných pätkách zabetónovanými dobetónových pätiiek. Súčasťou dodávky s montážou je aj výkop jám pre kotviace prvky, ukotvenie a betónovanie prvkov.

ZLOŽENIE DETSKÉHO IHRISKA

Multifunkčná zostava - 1ks

- 2 x nerezové veže, prepojené tunelom
- 2 x sklznice
- 2 x nerezové schodiská
- 2 x bočnice s HDPE materiálu

Vyobrazené je variantné riešenie, požadujeme dodať zostavu podľa popisu.



TECHNICKÉ PARAMETRE

ROZMER: 3,3 m (v) x 3,6 m (š) x 4,05 m (d)

VEK: 2 - 14 r.

KRITICKÁ VÝŠKA PÁDU: 0,99 m

NÁRAZOVÁ ZÓNA: 8,6 m x 7,1 m

DRUH NÁRAZOVEJ ZÓNY podľa STN EN 1176-1, čl.4.2.8.5.: TRÁVA

NEREZOVÁ HOJDAČKA ZVIERATKO – 2 ks**TECHNICKÉ PARAMETRE**

ROZMER: 0,8m (v) x 0,4m(š)x3,0m(d)

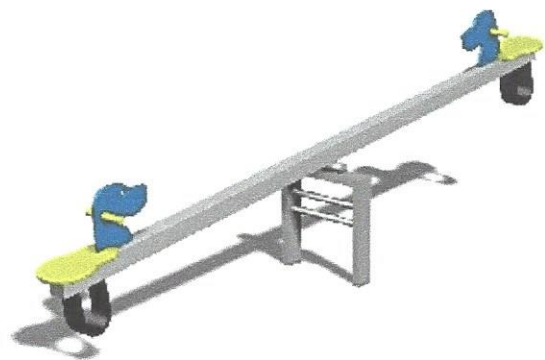
VEK: 3 - 14 r.

KRITICKÁ VÝŠKA PÁDU: 0,9m

NÁRAZOVÁ ZÓNA: 3,4 m x 6,0m

DRUH NÁRAZOVEJ ZÓNY

podľa STN EN 1176-1, čl.4.2.8.5.: trávnik, ornica

**Pružinová hojdačka koník - 1ks****TECHNICKÉ PARAMETRE**

ROZMER: 0,85m (v) x 0,87m x 0,257m

VEK: 2 - 8 r.

KRITICKÁ VÝŠKA PÁDU: 0,51m

NÁRAZOVÁ ZÓNA: 3,9 m x 3,3m

DRUH NÁRAZOVEJ ZÓNY

podľa STN EN 1176-1, čl.4.2.8.5.: trávnik, ornica

**Nerezový kolotoč – 1ks****TECHNICKÉ PARAMETRE**

ROZMER: 0,6 m (v) x 1,6 m (priemer)

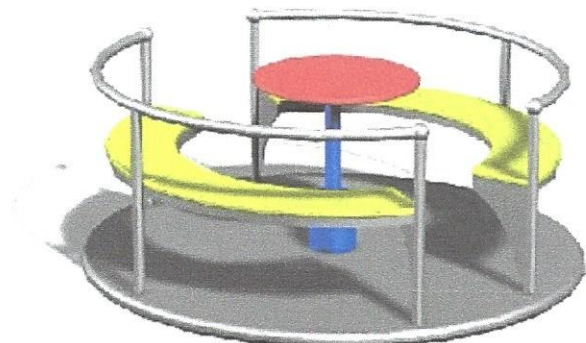
VEK: 3 - 8 r.

KRITICKÁ VÝŠKA PÁDU: 0,1m

NÁRAZOVÁ ZÓNA: priemer 5,6 m

DRUH NÁRAZOVEJ ZÓNY

podľa STN EN 1176-1, čl.4.2.8.5.: trávnik, ornica

**Platné normy**

Exteriérové detské zariadenia sú certifikované podľa normy STN EN 1176 a ihrisko je navrhované v súlade s STN EN 1177

Dokumenty preukazujúce kvalitatívnu spôsobilosť

Vyhlásenie zhody alebo iný dokument, ktorý potvrdzuje, že zariadenia detských ihrísk boli vyrobené v súlade s požiadavkami normy EN 1176.1, EN 1177, STN EN 818, STN EN ISO 9554, STN EN ISO 2307, STN EN 335, STN EN 350 a STN EN 351.

Technické karty k zariadeniam detského ihriska.

Návrh knihy detského ihriska zahrňujúc minimálne formuláre a vzory potrebné pre detské ihrisko (bežná vizuálna kontrola, prevádzková kontrola, ročná hlavná kontrola, formulár o správe a údržbe, formulár na oznámenie poruchy, formulár na registrovanie úrazu).

10. Celkové náklady stavby

Celkové náklady stavby sú špecifikované v samostatnom zväzku dokumentácie „Súhrnný rozpočet stavby“.

Michalovce, 06/2019